

## スプレー式吐出タイプ

ディーケアレル  
D careal



専用トレイ付き

# 卓上型センサー式ディスペンサー

Desktop sensor type dispenser

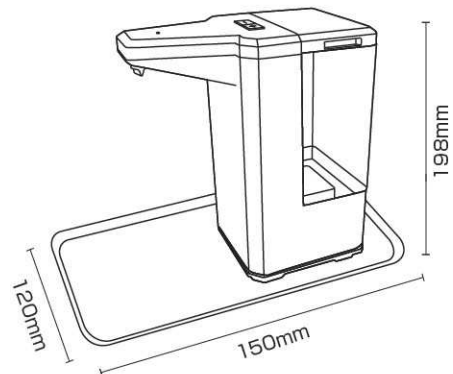
ADT-500S

- 手をかざすと赤外線自動センサーが反応し、自動的に適量なアルコール液を吐出します。
- 容器に直接触る必要がないため、衛生的で感染リスクがありません。

### 商品情報

- 商品名：卓上型センサー式ディスペンサー ADT-500S
- 外形寸法：約80 (W) × 150 (D) × 196 (H) mm
- 本体材質：ABS 他
- 重量：約0.48kg (電池、薬液は除く)
- 液体容量：約500ml
- 電源：単3アルカリ乾電池×4本 ※別売りとなります。
- 吐出回数：約3,000回 ※乾電池フル装填時
- 吐出/噴射量：約1.2ml/回または約2.4ml/回 (切替可能)
- 使用環境：屋内使用のみ ※但し結露なきこと

- JAN : 4930444002642
- ITF : 14930444002649



株式会社伸光堂

高知市神田638-24  
TEL : 088-834-3434